

35	31.2	29	52271-3017	30
34	30.2	28	-2917	29
33	29.2	27	-2817	28
32	28.2	26	-2717	27
31	27.2	25	-2617	26
30	26.2	24	-2517	25
29	25.2	23	-2417	24
28	24.2	22	-2317	23
27	23.2	21	-2217	22
26	22.2	20	-2117	21
25	21.2	19	-2017	20
24	20.2	18	-1917	19
23	19.2	17	-1817	18
22	18.2	16	-1717	17
21	17.2	15	-1617	16
20	16.2	14	-1517	15
19	15.2	13	-1417	14
18	14.2	12	-1317	13
17	13.2	11	-1217	12
16	12.2	10	-1117	11
15	11.2	9	-1017	10
14	10.2	8	-0917	9
13	9.2	7	-0817	8
12	8.2	6	-0717	7
11	7.2	5	-0617	6
10	6.2	4	-0517	5
9	5.2	3	52271-0417	4
C	B	A	ENG. NO.	種数 CKT.

**注記 NOTES**

△ 接点部までの嵌合長さ。 LENGTH TO CONTACT POINT.

2. 使用材料 MATERIAL

ハウジング : 46ナイロン, UL94V-0  
 HOUSING : 46NYLON, UL94V-0

アクチュエータ : PPS, UL94V-0  
 ACTUATOR : PPS, UL94V-0

ターミナル : リン青銅 (t=0.25)  
 TERMINAL : PHOS-BRO.(t=0.25)

メッキ : Sn-Pb(9:1), 下地Cu  
 PLATING : Sn-Pb(9:1), Cu(UNDER PLATING)

金具 : 銅合金 (t=0.25)  
 FITTING NAIL : COPPER ALLOY (t=0.25)

メッキ : Sn-Pb(9:1), 下地Cu  
 PLATING : Sn-Pb(9:1), Cu(UNDER PLATING)

△ 3. パターンはくり止め用金具  
 FITTING NAIL FOR PREVENTION OF PEELING OF P.C.B.PATTERN.

4. エンボステープ梱包時は、アクチュエータがロックした状態とする。  
 WHEN CONNECTOR IS SHIPPED, ACTUATOR SHOULD BE LOCKED.

△ FPC挿入深さ。 INSERTION DEPTH OF FPC

△ パターン書き込み禁止エリア。 NO FOOT PRINT AREA.

角度 ANGLE	±3°				
30°以上 OVER	+0.3	T	変更 REVISD (J2003-3208)	K.T. M.S.	03/6/19
10°以上 30°未満 UNDER	+0.25	S	変更 REVISD (JC80040)	Y.I. M.F.	9/7/14
10°未満 UNDER	+0.2	R	変更&再作図 REVISD&REDRAWN (JC70399)	T.N. S.A.	96/10/15
一般公差 GENERAL TOLERANCES		記号 LTR	変更内容 REVISION RECORD	DR. CHK.	日付 DATE

材料 MATERIAL	注記参照 SEE NOTES
仕上げ FINISH	注記参照 SEE NOTES
適用電線範囲 WIRE RANGE	—/—
被覆外径 INS. RANGE	—/—
DRAWN BY '96/10/15	CHK'D BY '97/7/14
T.NIITSU	M.FUKUSHIMA
APP'D BY '97/7/14	尺度 SCALE
M.FUKUSHIMA	—/—

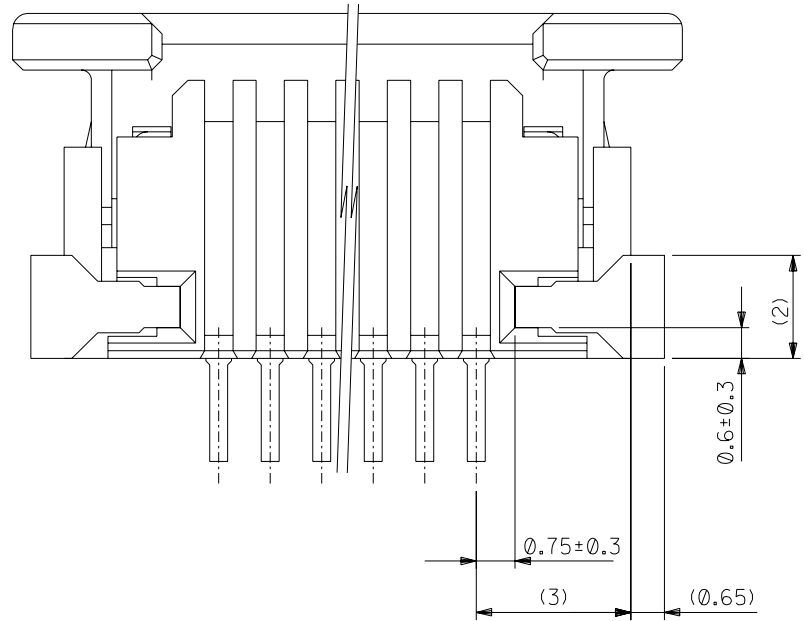
**molex** MOLEX-JAPAN CO.,LTD.  
 日本モレックス株式会社

REVISE ONLY ON CAD SYSTEM  
 TITLE 名称  
 1.0 FPC CONN. Z.I.F. SMT (BOTTOM CONTACT)

DWG. NO. (SHEET 1 OF 2) REV  
 SD-52271-\*\*\*17 T

DWG. NO. SD-52271-\*\*17

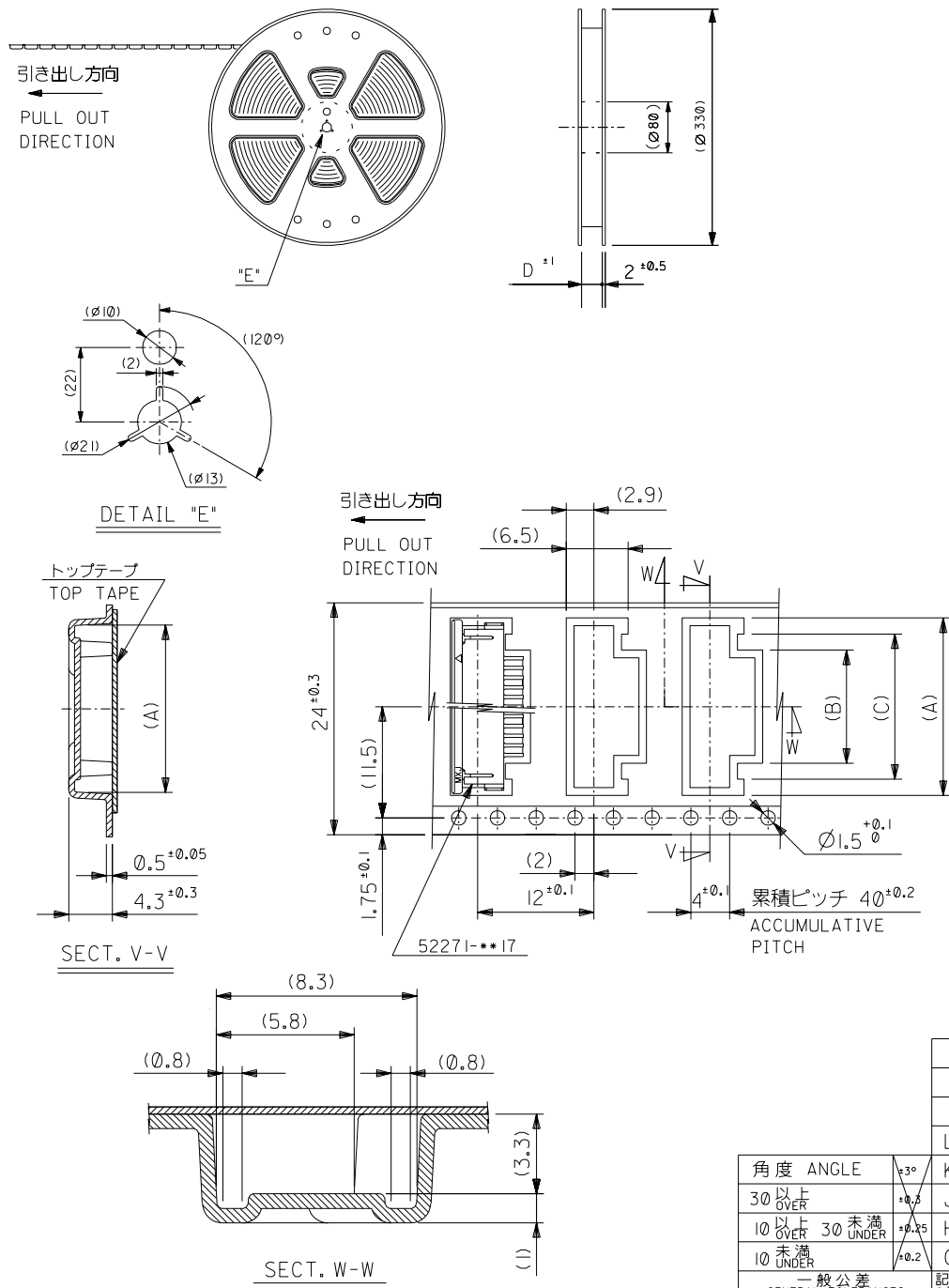
1:MM DIMENSIONS IN METRIC DO NOT SCALE DRAWING



下面

角度 ANGLE		±3°				材料 MATERIAL	注記参照 SEE NOTES	MOLEX-JAPAN CO.,LTD. 日本モレックス株式会社
30°以上 OVER		+0.3	T	変更 REVISION (J2003-3208)	T.T. M.S.	仕上り FINISH	注記参照 SEE NOTES	
10°以上 OVER 30° UNDER		+0.25	S	変更 REVISION (JC80040)	T.T. M.S.	適用電線範囲 WIRE RANGE	— / —	TITLE 名称
10° UNDER		+0.2	R	変更 & 再作図 REVISION & REDRAWN (JC70399)	T.N. S.	被覆外径 INS. RANGE	— / —	1.0 FPC CONN. Z.I.F. SMT (BOTTOM CONTACT)
一般公差 GENERAL TOLERANCES			記号 LTR	変更内容 REVISION RECORD	DR. CHK.	DATE	APP'D BY '97/7/14 M.FUKUSHIMA	尺度 SCALE — / —
							DRAWN BY '96/10/15 T.NIITSU	CHK'D BY '97/7/14 M.FUKUSHIMA
								DWG. NO. (SHEET 2 OF 2) REV T
								SD-52271-**17

8 7 6 5 4 3 2 1



NOTES

- 製品番号 52271-\*\*-17 の梱包状態はアクチュエータがロックした状態とする。  
詳細寸法については 図面 SD-52271-\*\*-17 を参照下さい。  
IN THE PACKAGE, AUTUATOR OF PART NO. 52271-\*\*-17 SHOULD BE LOCKED  
RE DETAILED DIMENSIONS, SEE SD-52271-\*\*-17
- 梱包数量：1000個/リール  
NUMBER OF CONNECTORS：1000 PCS/REEL
- リードテープ長さ LEAD TAPE LENGTH  

トップテープ リーダー部 TOP TAPE LEADER PART	トップテープ 未接着部 TOP TAPE NON-BONDED PART
175 ±25	25 ±5
- トップテープの剥離強度：60gf MAX. (剥離方向は下図参照)  
尚、本規格値は、出荷時に適用。(但し、輸送時に剥離が発生しない事。)  
PEELING OFF FORCE OF TOP TAPE：60gf MAX.  
(PEELING DIRECTION AS SHOWN IN FOLLOWING FIG.)  
THIS REQUIREMENT SHOULD BE APPLIED AT SHIPMENT  
PEEL OFF SHOULD NOT BE ALLOWED, DURING TRANSPORTATION  

リーダー部 (空部) LEADER PART (EMPTY)	部品挿入部 COMPONENT SUPPLIER	末端部 (空部) TAIL PART (EMPTY)
120 ±20		150 ±40
- 材料 (MATERIAL)  
キャリアテープ (CARRIER TAPE)：ポリプロピレン (POLYPROPYLENE)  
トップテープ (TOPTAPE)：PET, PE, PEF  
リール (REEL)：ポリスチレン (PS) <リサイクル材を含む>  
POLYSTYREN (PS) <RECYCLE MATERIAL CONTAINED>

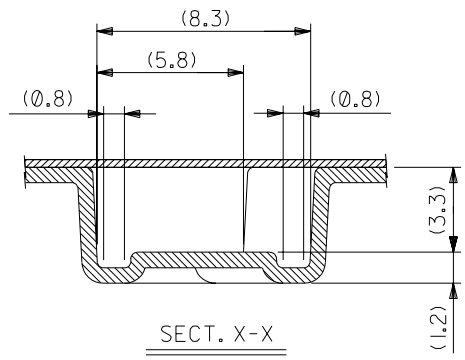
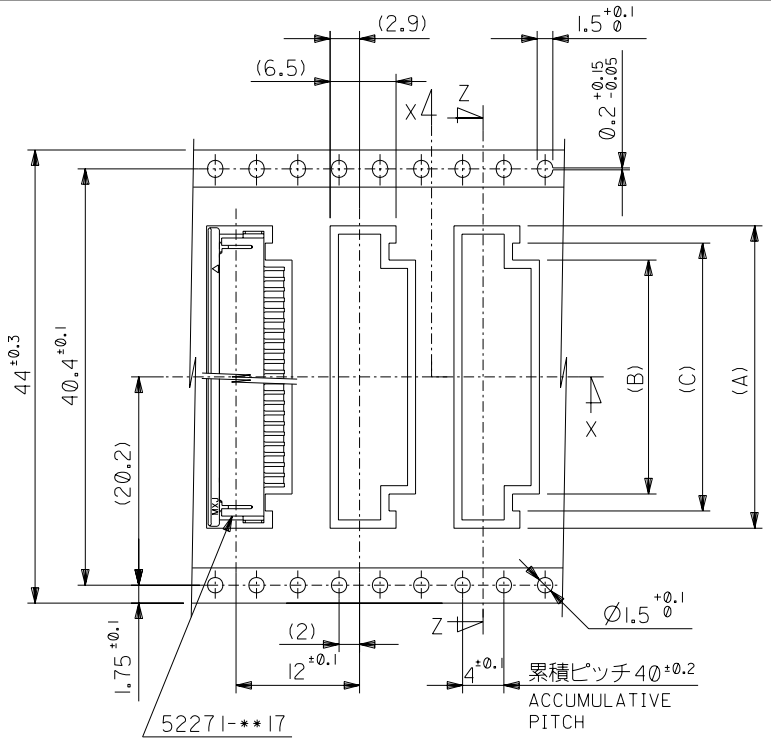
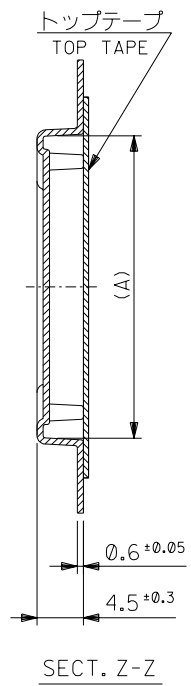
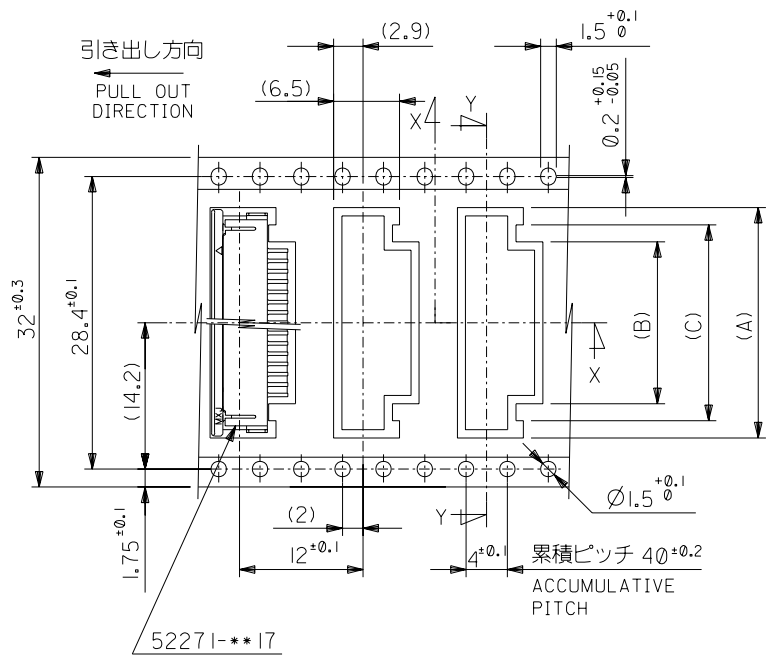
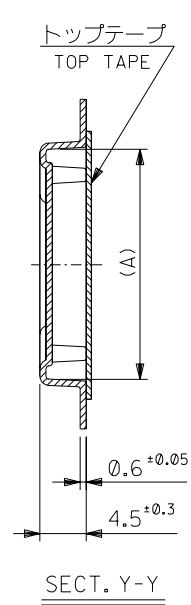
24	25.5	15	11.4	18.3	52271-1190	11	
		14	10.4	17.3	-1090	10	
		13	9.4	16.3	-0990	9	
		12	8.4	15.3	-0890	8	
		11	7.4	14.3	-0790	7	
		10	6.4	13.3	-0690	6	
		9	5.4	12.3	-0590	5	
		8	4.4	11.3	52271-0490	4	
キャリアテープ幅 CARRIER TAPE WIDTH		D	(C)	(B)	(A)	材料 NO.	種数 CKT.

材料 MATERIAL		注記参照 SEE NOTES		molex MOLEX-JAPAN CO.,LTD. 日本モレックス株式会社	
L 変更 REVISED (J2003-3208)		K.T. M.S.		REVISION RECORD	
K 変更 REVISED (JC2001-0458)		K.M.S.K.		REVISION RECORD	
J 変更 REVISED (JC60677)		S.M.S.K.		REVISION RECORD	
H 変更 REVISED (J40361)		H.H.H.A.		REVISION RECORD	
G 変更及び再作図 REVISED & REDRAWN (J10823)		T.H.H.A.		REVISION RECORD	
記号 LTR		変更内容 REVISION RECORD		日付 DATE	
角度 ANGLE		仕上げ FINISH		DRAWN BY 9/29/88 S.TADOKORO	
30° 以上 OVER		適用電線範囲 WIRE RANGE		CHK'D BY '00/12/20 S.KUNISHI	
10° 以上 OVER		被覆外径 INS. RANGE		DWG. NO. (SHEET 1 OF 3)	
30° 未満 UNDER		被覆外径 INS. RANGE		REV	
10° 未満 UNDER		被覆外径 INS. RANGE		L	
一般公差 GENERAL TOLERANCES		MATERIAL		SD-52271-**-90	

DIMENSIONS IN METRIC DO NOT SCALE DRAWING

5949905.S06

DWG. NO.  
SD-52271-\*\*-90



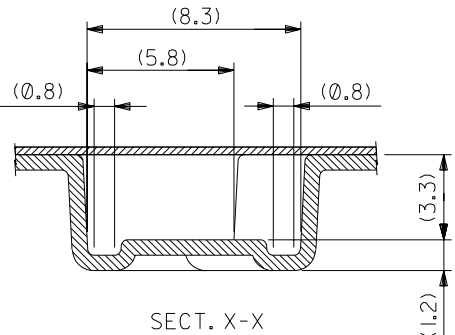
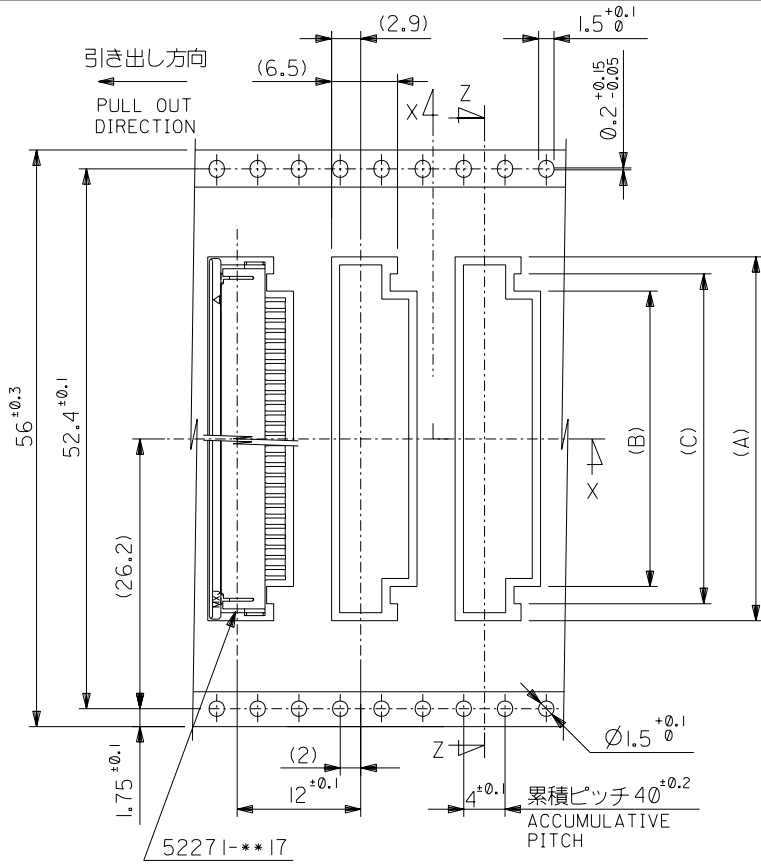
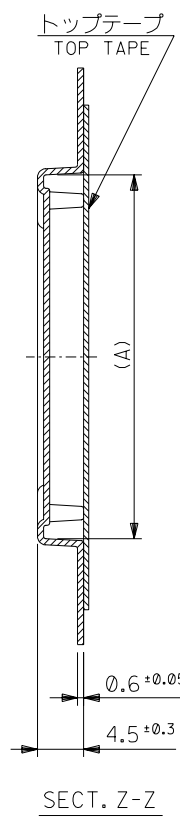
mm DIMENSIONS IN METRIC DO NOT SCALE DRAWING

44	45.5	31	27.4	34.35	52271-2790	27
		30	26.4	33.35	-2690	26
		29	25.4	32.35	-2590	25
		28	24.4	31.35	-2490	24
		27	23.4	30.35	-2390	23
		26	22.4	29.35	-2290	22
		25	21.4	28.35	-2190	21
		24	20.4	27.35	-2090	20
		23	19.4	26.35	-1990	19
		22	18.4	25.35	-1890	18
21	17.4	24.35	-1790	17		
32	33.5	20	16.4	23.35	-1690	16
		19	15.4	22.35	-1590	15
		18	14.4	21.35	-1490	14
		17	13.4	20.35	-1390	13
		16	12.4	19.35	52271-1290	12
キャリアテープ幅 CARRIER TAPE WIDTH	D	(C)	(B)	(A)	MATERIAL NO.	種数 CKT.

角度 ANGLE		±3°	K	変更 REVISED (J2003-3208)	K.T.	03/6/19	材料 MATERIAL	注記参照 SEE NOTES	molex MOLEX-JAPAN CO.,LTD. 日本モレックス株式会社
30°以上 OVER		+0.5	J	変更 REVISED (JC2001-0458)	K.M.	00/12/15	仕上げ FINISH	—	
10°以上 OVER		+0.25	H	変更 REVISED (J40361)	S.M.	96/3/25	適用電線範囲 WIRE RANGE	—	TITLE 名称
未 満		+0.2	G	変更及び再作図 REVISED & REDRAWN (J10823)	H.H.	94/5/12	被覆外径 INS. RANGE	—	1.0 FPC Conn ZIF SMT With Tape Embstp Pkg
一般公差 GENERAL TOLERANCES			LTR	変更内容 REVISION RECORD	DR.	日付 DATE	DRAWN BY 9/29/88 S.TADOKORO	CHK'D BY 00/12/20 S.KUNISHI	DWG. NO. (SHEET 2 OF 3) REV
					DR. CHK.	日付 DATE	APP'D BY 00/12/20 M.FUKUSHIMA	尺度 SCALE	SD-52271-**-90 L

DWG. NO.  
SD-52271-\*\*-90

ALL DIMENSIONS IN METRIC DO NOT SCALE DRAWING



56	57.5	34	30.4	37.35	52271-3090	30
キャリアテープ幅 CARRIER TAPE WIDTH	D	(C)	(B)	(A)	MATERIAL NO.	種数 CKT.
		33	29.4	36.35	52271-2990	29
		32	28.4	35.35	52271-2890	28

角度 ANGLE	±3°	K
30以上 OVER	+0.5	J
10以上 30未滿 UNDER	+0.25	H
10未滿 UNDER	+0.2	G
一般公差 GENERAL TOLERANCES		

L	変更 REVISED	(J2003-3208)	K.T.	03/6/19
K	変更 REVISED	(JC2001-0458)	K.M.S.	100/12/15
J	変更 REVISED	(JC60677)	S.M.S.K	96/3/25
H	変更 REVISED	(J40361)	H.H.H.	94/5/12
G	変更及び再作図 REVISED & REDRAWN	(J10823)	T.H.H.	91/10/2
記号 LTR	変更内容 REVISION RECORD	DR.	日付 DATE	CHK.

材料 MATERIAL	注記参照 SEE NOTES
仕上げ FINISH	—
適用電線範囲 WIRE RANGE	—
被覆外径 INS. RANGE	—
DRAWN BY '91/10/1 T.HARUYAMA	CHK'D BY '00/12/20 S.KUNISHI
APP'D BY '00/12/20 M.FUKUSHIMA	尺度 SCALE

MOLEX-JAPAN CO.,LTD. 日本モレックス株式会社	
REVISE ONLY ON CAD SYSTEM	
TITLE 名称	
I.0 FPC Conn ZIF SMT With Tape Embstp Pkg	
DWG. NO. (SHEET 3 OF 3)	REV
SD-52271-**-90	L

THIS DRAWING CONTAINS INFORMATION THAT IS PROPRIETARY TO MOLEX(JAPAN) AND SHOULD NOT BE USED WITHOUT WRITTEN PERMISSION  
本図面は日本モレックス(株)の所有する情報を含むもので当社の許可なく複製を禁止する。 EN-01C(032)MXJ-32

5949905.S11